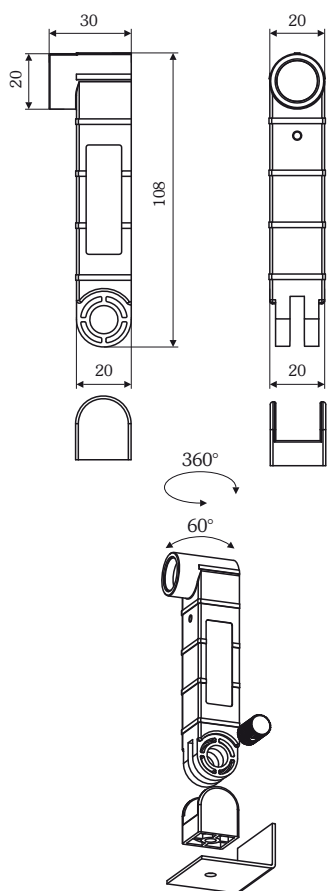


Zabezpieczenie przed wciągnięciem TwinSafe

- Technika zgodna z normami *
- Duży zasięg 1...20m
- Wąska budowa
- Proste ustawianie
- Przedni wskaźnik LED
- Wysoki rodzaj ochrony IP67

* spełnia normy:
DIN IEC 61496-2, DIN EN 954-1 (kategoria 2),
EN 12978:2003, EN 12453:2000, EN 12445:2000



Dane techniczne

Zasięg	1...20m
Napięcie robocze	10...30 VDC (U_b)
Pobór prądu	nadajnik: 35 mA odbiornik: 35 mA
Rodzaj światła	IR, 880 nm
Kąt otwarcia	ok. 2° pełnego kąta
Wejście testowe	U_b = nadajnik wyl.
Czasy reakcji na test	U_b na wejściu testowym: typ. 20ms aż przełącznik opadnie Wejście testowe wolne: typ. 100ms aż przełącznik zostanie przyciągnięty
Nadajnik	U_b wyłączone: typ. 20ms aż przełącznik opadnie U_b włączony: typ. 100ms aż przełącznik zostanie przyciągnięty
Prędkość zadziałania	maks. 20ms, czas opóźnienia pomiędzy przerwaniem promienia światła a reakcją wyjściową typ. 100 ms
Czas opóźnienia	przełącznika, bezpotencjałowy zestyk przelączny
Wyjście	min. 1 mA / min. 5 VDC, maks. 0,6 A / 50 VAC maks. 0,6 A / 50 VDC
Moc załączalna	
Rodzaj przełączania	przełączanie do pozycji jasnej, przełącznik jest przyciągnięty, gdy promień światła jest wolny
Wskaźniki LED	Nadajnik: zielona dioda LED, włączona przy U_b , miga podczas testu, Odbiornik: zielona/czerwona podwójna dioda LED, zielona przy U_b i wolnym promieniu światła (przełącznik przyciągnięty), czerwona przy przerwaniu promienia światła, (przełącznik opadnięty)
Zakres regulacji	osiowy: 360°, pionowo: $\pm 30^\circ$
Materiał obudowy	PA6 z 30 % udziałem włókna szklanego
Zamknięcie optyczne	Lexan, przepuszczające promienie podczerwone
Rodzaj podłączenia	stały kabel, PVC, kolor płaszczka: czarny, ok. 4,3 mm Nadajnik 3x0,25mm ² , Odbiornik 5x0,25mm ² Długość standardowa po 13 m
Rodzaj ochrony	IP 67, wg EN60529, w pełni zalana
Temperatura robocza	-25...+55°C

Nadajnik	10...30VDC	— brązowy
	0V / masa	— niebieski
Wejście testowe		— czarny
Odbiornik	10...30VDC	— brązowy
	0V / masa	— niebieski
	maks. 0,5A	— szary
	48VDC	— żółty
		— różowy

Deklaracja zgodności

Dyrektywa EMC 2004/108/EWG
EN 61000-6-2 i EN 61000-6-4
Znormalizowane urządzenia ochronne dla uruchamianych siłowo drzwi i bram
EN 12978



Oznaczenie katalogowe

Model	Nr katalogowy
TwinSafe/odbiornik	1.114 010
TwinSafe/nadajnik	1.114 015