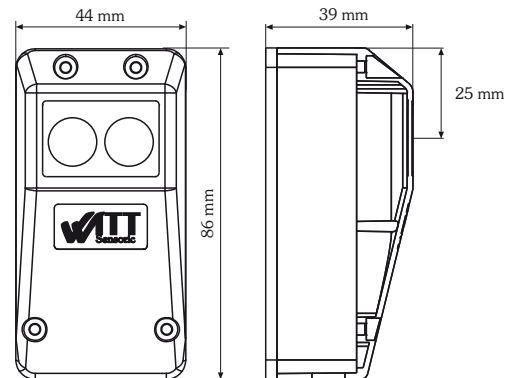


Bramka fotokomórkowa RP25

- Bramka fotokomórkowa z filtrem polaryzacyjnym
- Zasięg 0,5...15 m, w zależności od typu odbłyśnika
- Odporna na światło obce
- Wysoki rodzaj ochrony
- Opcjonalne wprowadzenie kabli
- Komora zaciskowa
- Optyka filtra polaryzacyjnego
- Wejście testowe
- Napięcie robocze 10...40 VDC lub 24 VAC $\pm 25\%$
- Wyjście przekaźnika
- Regulacja optyki
- Wskaźnik zabrudzenia
- Wskazanie ustawienia przez LED



Deklaracja zgodności

Dyrektywa EMC 2004/108/EWG
EN 61000-6-2 i EN 61000-6-4

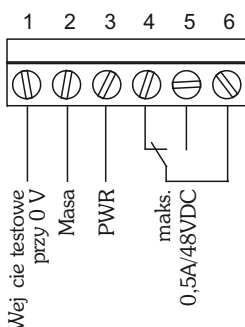


Dane techniczne

Napięcie robocze	10...40 VDC (U_B) 24 VAC, $\pm 25\%$
Gotowość do pracy	<100 ms po wł. U_B
Pobór prądu	maks. 30 mA
Rodzaj światła	czerwone, 680 nm pulsowane, polaryzowane
Kąt otwarcia	ok. $1,5^\circ$ kąta pełnego
Wyjście przekaźnika	zestyk przełączny
Moc załączalna	min. 1 mA / min. 5 VDC maks. 0,6 A / 50 VAC maks. 0,5 A / 48 VDC (obciążenie omowe)
Czas zadziałania	<10 ms, rozpoznanie przerwania strumienia światła
Opóźnienie przekaźnika	100 ms, gdy strumień światła jest ponownie wolny, przekaźnik przyciąga z opóźnieniem 100 ms
Rodzaj przełączania	przełączanie do pozycji jasnej Przekaźnik jest przyciągnięty, gdy zapora świetlna jest wolna.

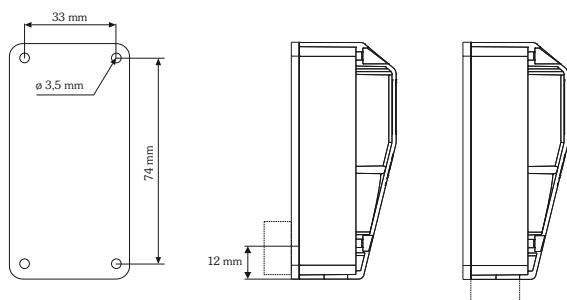
Zasięgi	R30/60 = 0,5...8 m RD82 SW4 = 0,5...12 m R100/100 = 0,5...15 m
Wskazania	podwójnej diody LED czerwona/zielona
Promień światła przerwany	= świeci na czerwono
Promień światła wolny, krytyczna rezerwa działania	= miga na czerwono z 4 Hz
Promień światła wolny, wysoka rezerwa działania	= świeci na zielono
Funkcja dodatkowa	wejścia testowego (przy 0V na zacisku 1 wyłącza się nadajnik)
Rodzaj	przyłączenia zacisku śrubowego maks. 1,5mm ²
Materiał obudowy	część dolna: ABS-GF15 % Część górna: PMMA, czerwony
Rodzaj ochrony	IP 67, wg EN60529
Temperatura robocza	-25°...60 °C
Temperatura składowania	-35°...80 °C
Ciężar	ok. 60g
Wymiary	86x44x39mm ³ (DxSxW)

Przyporządkowanie styków



Wskazówka:

Zapora świetlna w celach testowych wyłącza nadajnik, gdy do zacisku 1 podłączona jest masa. Zapora świetlna jest technicznie bezpieczna w przełączeniu jasnym, dlatego też przekaźnik przy wolnym promieniu światła jest przyciągnięty.

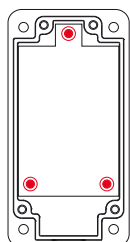


Schemat nawierceń opcjonalny wlot kabla



Wskazówka: Wlot kabla nacięty jest w dolnej części obudowy i może zostać wylamany. Następnie można umieścić w nim tuleję gumową lub dławnicę kablową (obie objęte zakresem dostawy).

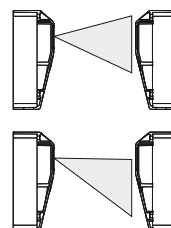
Ustawienie precyzyjne



Zapora świetlna po montażu może zostać optymalnie wyregulowana za pomocą 3 śrub.

Koniecznie przestrzegać!

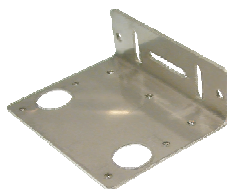
Płytk



LED świeci na zielono
Stożek świetlny trafia do 100 % w odbłyśnik

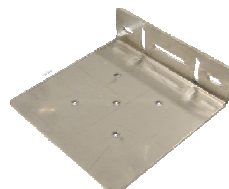
LED miga na czerwono
Stożek świetlny nie trafia do 100 % w odbłyśnik

Kątownik mocujący HW-LS20



dla bramek fotokomórkowych
Materiał: BL 1,5 1.4301 (V2A)

Oznaczenie katalogowe
HW-LS20 1.113 870



Kątownik mocujący HW-RD82

dla odbłyśnika RD82-SW4
Materiał: BL 1,5 1.4301 (V2A)

Oznaczenie katalogowe
HW-RD82 1.113 871

Izolacja ISO-RD82



Ochrona przed obroszeniem / izolacja dla odbłyśnika RD82-SW4
Materiał: Styropor lub Neopor

Oznaczenie katalogowe
ISO-RD82 1.113 873

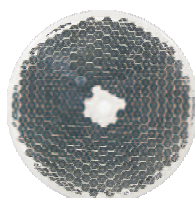


Izolacja ISO-R30/60

Ochrona przed obroszeniem / izolacja dla odbłyśnika R30/60
Materiał: Styropor lub Neopor

Oznaczenie katalogowe
ISO-R30/60 1.113 874

Odbłyśnik RD82 SW4



Zamocowanie: przykręcany
Zasięg: ok. 12 m z RP25

Oznaczenie katalogowe
RD82 SW4 1.113 812



Odbłyśnik R30/60

Zamocowanie: przykręcany
Zasięg: ok. 8 m z RP25

Oznaczenie katalogowe
R30/60 1.113 811

Oznaczenie katalogowe

Model	Nr katalogowy
RP25	1.114 100

W zakresie dostawy znajduje się:

Dławnica kablowa M12x1,5, tuleja przejściowa

Oznaczenie katalogowe

Model	Nr katalogowy
RP25-Set	1.114 105

W zakresie dostawy znajduje się:

Odbłyśnik RD82 SW4, dławnica kablowa M12x1,5, tuleja przepustowa