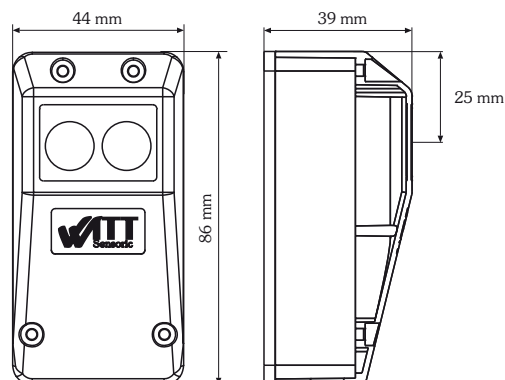


Atspindžio fotorelė RP25

- Atspindžio fotorelė su polių filtru
- Veikimo atstumas nuo 0,5 iki 15 m, priklausomai nuo reflektoriaus tipo
- Nejautri kitai šviesai
- Aukšta saugos klasė
- Pasirenkami kabeliniai įvadai
- Vieta gnybtams
- Polius filtruojanti optinė įranga
- Bandomasis įvadas
- Darbinė įtampa 10...40 VDC arba 24 VAC $\pm 25\%$
- Relės išvadas
- Optinės įrangos reguliavimas
- Užterštumo indikatorius
- Šviesos diodais (LED) matomas suliginimo rodmuo



Atitikties deklaracija

Elektromagnetinio suderinamumo
direktyva 2004/108/EEB
EN 61000-6-2 ir EN 61000-6-4

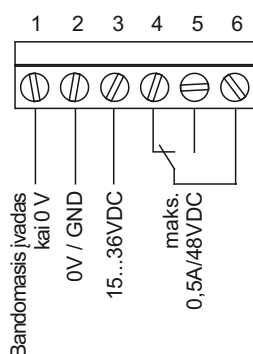


Techniniai duomenys

Darbinė įtampa	10...40 VDC 24 VAC, $\pm 25\%$
Darbinė parengtis	<100 ms po U_B įjungimo
Srovės sąnaudos	maks. 30 mA / 24 V
Šviesos rūšis	raudona, 680nm pulsuojanti, poliarizuota
Angos kampas	apie $1,5^\circ$ viso kampo
Išvadas	relė, permetamasis kontaktas
Komutavimo galia	min. 1 mA / min. 5 VDC maks. 0,6 A / 50 VAC maks. 0,5 A / 48 VDC (ominė apkrova)
Reagavimo laikas	<10 ms, šviesos spindulio nutraukimo atpažinimas
Relės delsa	100 ms, kai šviesos spindulys vėl laisvas, relė įsijungia po 100 ms
Jungimo	rūšis šviesusis jungimas Relė pritraukiama, kai šviesos spindulys laisvas.

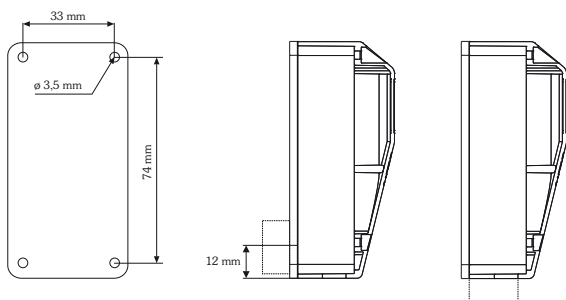
Veikimo atstumai	R30/60 = 0,5...8 m RD82 SW4 = 0,5...12 m R100/100 = 0,5...15 m
Rodmuo dvigubas	šviesos diodas raudonas/žalias
Šviesos spindulys nutraukiamas	= šviečia raudonai
Šviesos spindulys laisvas, kritinis veikimo rez.	= mirkčioja raudonai 4 Hz dažniu
Šviesos spindulys laisvas, didelis veikimo rezervas	= šviečia žaliai
Papildoma funkcija	bandomasis įvadas (kai 0V prie 1 gnybto, siųstuvas išsijungia)
Jungimo rūšis	srieginis gnybtas maks. 1,5 mm ²
Korpuso medžiaga	apačia: ABS-GF 15 % viršus: PMMA, raudona
Saugos klasė	IP 67, pagal EN60529
Darbinė temperatūra	-25°...60 °C
Sandėliavimo temperatūra	-35°...80 °C
Svoris	apie 60 g
Matmenys	86x44x39 mm ³ (ilgis x plotis x aukštis)

Išvadų paskirstymas



Pastaba:

Fotorelė bandymo tikslais išjungia siųstuva, kai prie 1 gnybto prijungiamas GND. Suagumo technikos sumetimais fotorelė yra su šviesuoju jungimu, todėl relė pritraukiama, kai šviesos spindulys laisvas.



Kiaurymių išdėstymas pasirenkamas kabelio įvadas

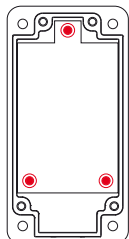


Guminis antgalis arba kabelinė srieginė jungtis M12x1,5



Pastaba: Kabelio įvadas yra įkaltas korpuso apačioje ir gali būti išlaužtas. Tada galima panaudoti guminių antgalį arba kabelinę srieginę jungtį (abu yra komplekte).

Tikslus reguliavimas



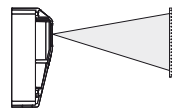
Sumontavus fotorelę ją galima dar geriau sureguliuoti 3 varžtais.



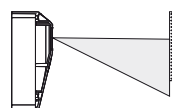
Būtinai atkreipkite dėmesį!

Plokštė statoma spyruokliuojančiai. Visi trys varžtai dar gamykloje yra atsukti 1 kartą, maksimalus sūkių skaičius 3.

Fotorelė yra optimaliai išlyginta, kai rodmens šviečiantis diodas visą laiką šviečia žaliai.

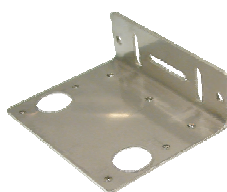


LED šviečia žaliai
Šviesos pluoštas 100 proc. pataiko į reflektorių



LED blyksi raudonai
Šviesos pluoštas nepataiko 100 proc. į reflektorių

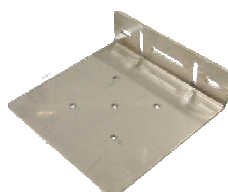
Priedas



Kampinis laikiklis HW-LS20

atspindžio fotorelei
Medžiaga: BL 1,5 1.4301 (V2A)

Užsakymo pateikimas
HW-LS20 1.113 870



Kampinis laikiklis HW-RD82

atspindžio reflektorius RD82-SW4
Medžiaga: BL 1,5 1.4301 (V2A)

Užsakymo pateikimas
HW-RD82 1.113 871



Izoliavimas ISO-RD82

Apsauga nuo rasoavimo / izoliavimas atspindžio fotorelei RD82-SW4
Medžiaga: stiroporas arba neoporas

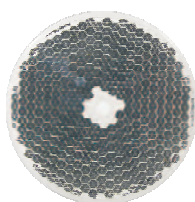
Užsakymo pateikimas
ISO-RD82 1.113 873



Izoliavimas ISO-R30/60

Apsauga nuo rasoavimo / izoliavimas reflektoriui R30/60
Medžiaga: stiroporas arba neoporas

Užsakymo pateikimas
ISO-R30/60 1.113 874



Reflektorius RD82 SW4

Įtvirtinimas: prisukamas
Veikimo atstumas: apie 12 m su RP25

Užsakymo pateikimas
RD82 SW4 1.113 812



Reflektorius R30/60

Įtvirtinimas: prisukamas
Veikimo atstumas: apie 8 m su RP25

Užsakymo pateikimas
R30/60 1.113 811

Užsakymo pateikimas

Modelis užsakymo numeris
RP25 1.114 100

komplekte yra:

Kabelinė srieginė jungtis M12x1,5, pervadinis antgalis

Užsakymo pateikimas

Modelis užsakymo numeris
RP25 rinkinys 1.114 105

komplekte yra:

Reflektorius RD82 SW4, kabelinė srieginė jungtis, M12x1,5, pervadinis antgalis