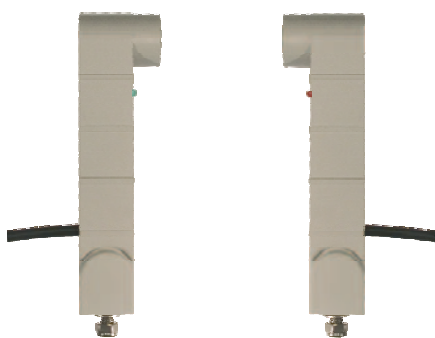


Apsauga nuo įtraukimo TwinSafe

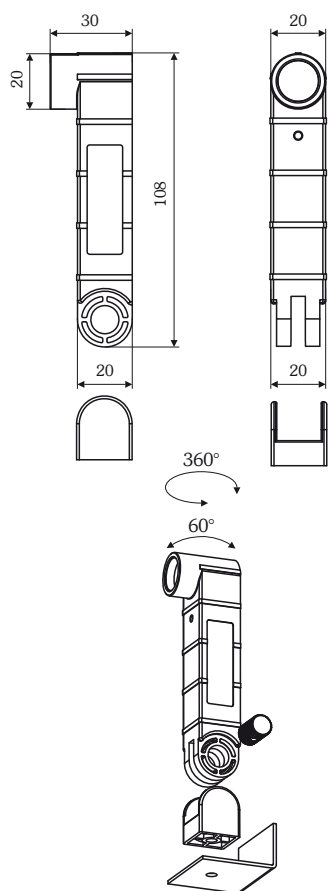


Apsauga nuo įtraukimo TwinSafe

- normas atitinkanti techninė įranga *
- didelis veikimo atstumas 1...20 m
- grakščios formos
- lengvai reguliuojama
- šviesos diodai iš priekio
- aukšta saugos klasė IP67

* atitinka normas:

DIN IEC 61496-2, DIN EN 954-1 (2 kategorija),
EN 12978:2003, EN 12453:2000, EN 12445:2000



Techniniai duomenys

Veikimo atstumas	1..20 m
Darbinė įtampa	10...30 VDC
Srovės sąnaudos	siųstuvas: 35 mA imtuvas: 35mA
Šviesos rūšis	IR, 880nm
Angos kampas	apie 2° viso kampo
Bandomasis įvadas	U_b = siųstuvas išjungtas
Testo reagavimo laikai	

	U_b bandomajame įvade: papr. 20 ms, kol relė atsijungia
	Bandomasis įvadas laisvas: papr. 100 ms, kol relė prisitraukia
Siųstuvas	U_b išjungtas: papr. 20 ms, kol relė atsijungia U_b įjungtas: papr. 100 ms, kol relė prisitraukia
Reagavimo greitis	maks. 20 ms, delsos trukmė tarp šviesos nutrūkimo ir išėjimo reakcijos
Pritraukimo išvadas	relė, permetamasis kontaktas be potencialo
Komutavimo galia	min. 1 mA / min. 5 VDC, maks. 0,6 A / 50 VAC maks. 0,6 A / 50 VDC
Jungimo rūšis	šviesosis jungimas, relė pritraukiama, kai šviesos spindulys laisvas

LED rodmenys

Siųstuvas:	žalias LED, prie U_b , mirksi bandymo metu,
Imtuvas:	žalias/raudonas dvigubas šviesos diodas, žalias prie U_b ir kai šviesos spindulys laisvas (relė pritraukta), raudonas, kai šviesos spindulys nutraukiamas, (relė atsilaisvina)

Reguliuojamo diapazonas	ašinis: 360°, vertikalus: $\pm 30^\circ$
Korpuso medžiaga	PA6 su 30 proc. stiklo pluošto
Optinis galas	Lexan, pralaidus infraraudoniesiems spinduliams
Prijungimo rūšis	standus kabelis, PVC, apvalkalo spalva juoda, \varnothing apie 4,3 mm Siųstuvas 3x0,25 mm ² Imtuvas 5x0,25 mm ² Standartinis ilgis po 13 m
Saugos klasė	IP67, pagal EN60529, visas užpildas
Darbinė temperatūra	-25...+55 °C

Siųstuvas	10...30VDC	— rudas
	0V / GND	— mėlynas
Bandomasis įvadas		— juodas

Imtuvas	10...30VDC	— rudas
	0V / GND	— mėlynas
	maks. 0,5A	— pilkas
	48VDC	— geltonas — rožinis

Atitikties deklaracija

Elektromagnetinio suderinamumo direktyva
2004/108/EEB

EN 61000-6-2 ir EN 61000-6-4

Jėga atidaromų durų ir vartų apsauginių
įrenginių standartas

EN 12978



Užsakymo pateikimas

Modelis	užsakymo numeris
TwinSafe/siųstuvas	1.114 010
TwinSafe/imtuvas	1.114 015