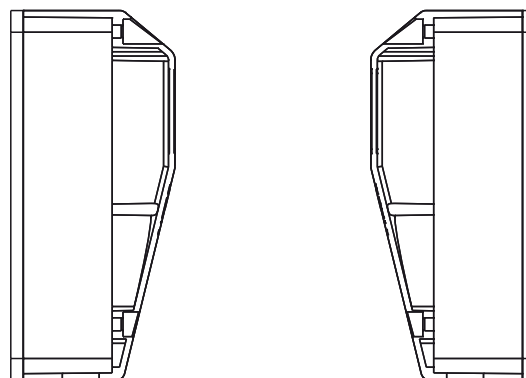


# EL25 jednosměrná světelná závora

## EL25 jednosměrná světelná závora

- dosah do 20 m
- odolné vůči externím světelným zdrojům
- vysoký stupeň krytí
- volitelný vývod kabelu
- svorkovnice
- zkušební vstup
- provozní napětí 10-40 VDC nebo 24 VAC +/- 25%
- pólová ochrana
- relé výstup
- jednoduché nastavení vysílače
- indikace znečištění
- indikace signálu



Prohlášení o shodě

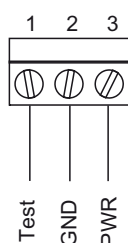
Směrnice EMV 2004/108/ES  
EN 61000-6-2 a EN 61000-6-4



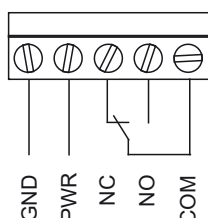
### Technická data:

Dosah	0,5...20m	Prodleva relé	když pomine přerušeni paprsku, relé má prodlevu 100ms před obnovením snímání
Provozní napětí	10 až 40VDC, 24VAC, ± 25%	Indikace vysílač	zelená = provoz blikání = testovací provoz
Příkon	vysílač méně než 25mA přijímač méně než 30mA	přijímač	červená = přerušeni paprsku zelená = snímání paprsku blikání = nízká kapacita (např. znečištění)
Druh světla	infračervené, 880nm	Připojení	šroubové svorky max. 1,5mm <sup>2</sup>
Účinný úhel	15° celkového úhlu	Materiál schránky	spodní část: ABS, skelné vlákno 15% horní část: PMMA, červená
Výstupy	relé, spínací kontakt	Krytí	IP67, dle EN 60529
Spínací frekvence	min. 1mA/min. 5VDC max. 0,3A/100VAC max. 0,5A/48VDC	Provozní teplota	-25° až 60°C
Druh sepnutí	světlo- nebo tma- spínající dle konfigurace	Skladovací teplota	-35° až 80°C
Test	pozitivní nebo negativní polarita	Hmotnost	ca. 60g
Spínací vlna	více než 5,3V (pozit.) příp. méně než 4,2V (negat.)	Rozměry	86 x 44 x 39 mm (d x š x v)
Doba odezvy	méně než 20ms od rozeznání přerušeni paprsku		

### Rozdělení svorek



Vysílač



Přijímač

## Konfigurace

### Vysílač

Určení polarity pro testovací provoz



### Přijímač

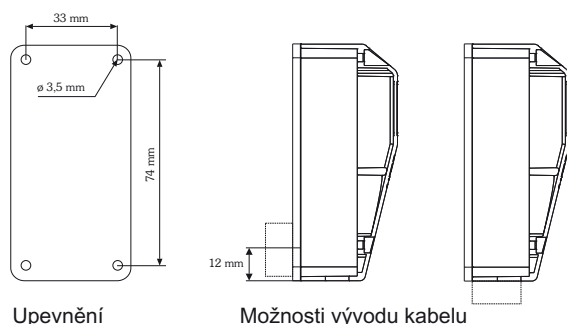
Určení sepnutí



V neseprnutém stavu testovacího vstupu je test zastaven. Při překročení (pozitivní) nebo nedostatečné (negativní) spínací síle bude testovací provoz aktivován. V testovacím provozu je vysílač vypnutý a LED bliká.

Při spínání v režimu „světlo“ relé sepne, když je paprsek nepřerušovaný. Při spínání v režimu „tma“ relé sepne při přerušení paprsku.

## Rozměry / vývod kabelu



Pozn.:

Vývod kabelu je předlisován ve spodní části k proražení. Je třeba používat gumové průchodky a kabelové šroubení (oba díly jsou přiloženy).

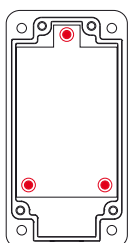
Vývodka kabelu M12x1,5



Upevnění

Možnosti vývodu kabelu

## Seřízení



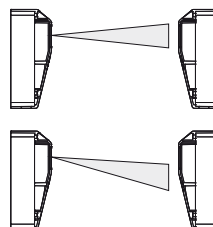
Plošný spoj vysílače je pružně uložený a umožňuje rychlé a jednoduché seřízení.



**Důležitá poznámka:**

Plošný spoj vysílače je pružně uložený. Nejprve otočte všechny tři šroubky na jeden závit (max. délka šroubů - tři závity) a poté nastavte jemně závoru tak, abyste dosáhli požadované polohy a dotáhněte.

Fotózávory jsou optimálně seřízeny, pokud indikační LED-dioda svítí zeleně bez přerušení.



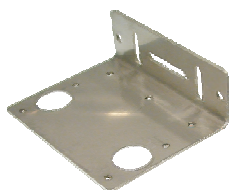
LED svítí zeleně:

100% kužele světla míří na přijímač

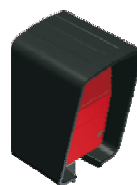
LED bliká červeně:

Méně než 100% kužele světla míří na přijímač

## Příslušenství



Montážní úhelník HW-LS20  
Materiál: BL 1,5 1.4301 (V2A)  
Obj.č.  
HW-LS20 1.113 870



Ochranný kryt proti počasí WSH20 chrání před okolními vlivy jako např. před deštěm, krupobitím a sněhem, nárazuvzdorný, UV-stabilní  
Materiál: PA6 GF15  
Obj. č.  
WSH20 1.114 710

## Objednací údaje

Model		Obj. č.
EL25S	Vysílač	1.114 180
EL25E	Přijímač	1.114 185
Balení obsahuje :		2x kabelovou vývodku M12x1,5 2x gumovou průchodku